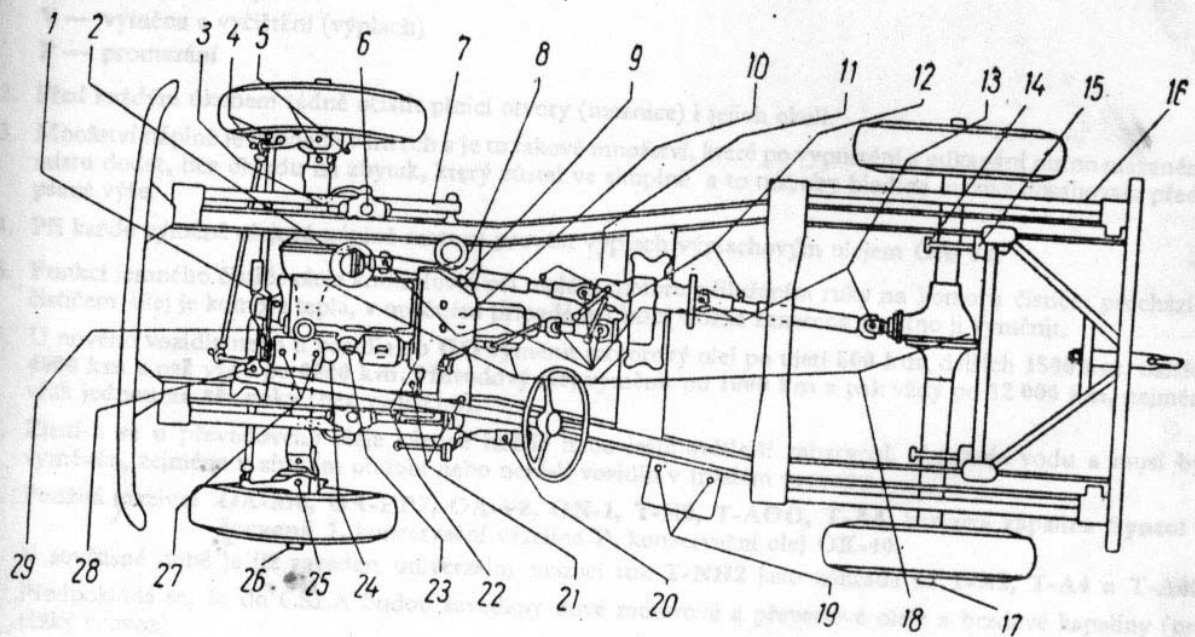


OŠETŘOVÁNÍ

osobního terénního automobilu GAZ-69

PŘEHLED MAZACÍCH MÍST AUTOMOBILU GAZ-69



Číslo mazaných míst souhlasí s čísly uvedenými v předpise Aut-23-1 „Osobní terénní automobil GAZ-69, Popis, obsluha a ošetřování“, strana 310, obr. 193.

Vysvětlivky:

1. **K** — kontrola a doplnění
V — výměna a vyčištění (výplach)
P — promazání
2. Před každým úkonem řádně očistit plnicí otvory (maznice) i jejich okolí.
3. Množství náplně je uvedeno v litrech a je to takové množství, které po vypuštění a odkapání nutno mazanému místu dodat, bez ohledu na zbytek, který zůstal ve skupině a to tak, aby hladina maziva dosahovala předepsané výše.
4. Při každé výměně olejové náplně motoru provést výplach výplachovým olejem **OA-V2**.
5. Funkci jemného čističe oleje kontrolovat při teplém motoru přiložením ruky na komoru čističe; prochází-li čističem olej je komora teplá, v opačném případě je čisticí vložka zanesena a nutno ji vyměnit.
6. U nového vozidla nebo u vozidla po **GO** vyměnit motorový olej po ujetí **500 km**, dalších **1500 km**, dalších **4000 km** a pak vždy po **6000 km**. Převodový olej vyměnit po **1000 km** a pak vždy po **12 000 km**, nejméně však jednou **za tři roky** (bez výplachu).
7. Zjistí-li se u převodového oleje kávově hnědé nebo ještě světlejší zabarvení, obsahuje vodu a musí být vyměněn, zejména v zimním období nebo není-li vozidlo v trvalém provozu.
8. Použitá maziva: **OA-M6, OA-PP7, OA-V2, ON-1, T-N2, T-AOO, T-A4**, brzdová kapalina **Syntol - červená 1**, konzervační vazelína **P**, konzervační olej **OK-40**.
V současné době je již zaveden univerzální mazací tuk **T-NH2** jako náhrada za **T-N2, T-A4 a T-AOO**.
9. Předpokládá se, že do ČSLA budou zavedeny nové motorové a převodové oleje a brzdové kapaliny (pro těžký provoz).
Termíny a způsoby jejich použití budou s dostatečným předstihem oznámeny.

47

Číslo místa	Místo	Velikost náplně v litrech	Počet míst	Mazivo	Způsob kontroly množství	Výměna po		Lhůty pro mazání a kontrolu					Poznámka	
						ujetí km	spotřebě paliva - litrů	při ZO	po 2000 km	po 6000 km	po 12 000 km	po 24 000 km		
1	2	3	4	5	6	7	8	9	10	11	12	13	14	
1	Ložisko vodního čerpadla		1	T-A4 T-NH2	kontrolním otvorem				P					Doplnit tukem až se objeví kontrolním otvorem
2	Čistič vzduchu	0,2	1	OA-M6	značkou	2000	400	K	V					V prašném prostředí častěji
3 14	Závěsy táhel tlumičů		4	T-AOO T-NH2					P					
4	Kulové čepy řízení		4	T-AOO T-NH2					P					
5	Hnací klouby hřídelů předních kol		4	T-AOO T-NH2								V		Promýt a naplnit mazacím tukem po 300 g
6 15	Tlumiče pérování	0,15	4	ON-1	nalévacím otvorem	12 000	2400		K			V		

Číslo místa	Místo	Velikost náplně v litrech	Počet míst	Mazivo	Způsob kontroly množství	Výměna po		Lhůty pro mazání a kontrolu					Poznámka
						ujetí km	spotřeba paliva - litrů	při ZO	po 2000 km	po 6000 km	po 12 000 km	po 24 000 km	
1	2	3	4	5	6	7	8	9	10	11	12	13	14
7 16	Listová pera		4	T-AOO T-NH2								V	Provádět při čtvrtém TO-2
8	Jemný čistič oleje		1			6000	1200		K	V			Při kontrole odkalit, při výměně oleje vyměnit vložku
9	Vysouvací ložisko spojky		1	T-N2 T-NH2					P				Pootočít víčkem maznice o 2 otáčky
10	Vodící ložisko v setrvačnicku		1	T-N2 T-NH2									Při opravě naplnit 1/3 volného prostoru ložiska
11	Hřídel pák redukční převodovky		1	T-AOO T-NH2					P				
12	Držáky předního a zadního spojovacího hřídele		6	T-AOO T-NH2					P				

49

Číslo místa	Místo	Velikost náplně v litrech	Počet míst	Mazivo	Způsob kontroly množství	Výměna po		Lhůty pro mazání a kontrolu					Poznámka
						ujetí km	spotřeba paliva - litrů	při ZO	po 2000 km	po 6000 km	po 12 000 km	po 24 000 km	
1	2	3	4	5	6	7	8	9	10	11	12	13	14
13	Klouby spojovacích hřídelů		6	T-AOO T-NH2					P				
17 26	Náboje kol		4	T-N2 T-NH2		12 000	2400				V		Plnit maximálně do 1/3 volného prostoru ložiska
18	Přední a zadní rozvodovka	0,6	2	OA-PP7	Nalévacím otvorem	12 000	2400		K		V		
18	Převodovka	0,7	1	OA-PP7	10 mm pod nalévací otvor	12 000	2400		K		V		
18	Přídavná převodovka	1,1	1	OA-PP7	Kontrolním otvorem	12 000	2400		K		V		

50

Číslo místa	Místo	Velikost náplně v litrech	Počet míst	Mazivo	Způsob kontroly množství	Výměna po		Lhůty pro mazání a kontrolu					Poznámka
						ujetí km	spotřebě paliva - litrů	při ZO	po 2000 km	po 6000 km	po 12 000 km	po 24 000 km	
1	2	3	4	5	6	7	8	9	10	11	12	13	14
19	Akumulátor - svorky				Konzervační vazelína P				P				Konzervovat při každém TO
20	Vyrovnávací nádržka brzdové kapaliny	0,2	1	Syntol červená 1	20 mm pod otvorem			K					Náplň celého ústrojí 0,4 l
21	Hřídel pedálů a převodový hřídel spojky		2	T-A00 T-NH2					P				
22	Pouzdra převodového hřídele akcelérátoru		2	Motorový olej						P			
	Rozdělovač - maznice		1	T-N2 T-NH2						P			Promazat otočením víčka maznice

51

Číslo místa	Místo	Velikost náplně v litrech	Počet míst	Mazivo	Způsob kontroly množství	Výměna po		Lhůty pro mazání a kontrolu					Poznámka
						ujetí km	spotřebě paliva - litrů	při ZO	po 2000 km	po 6000 km	po 12 000 km	po 24 000 km	
1	2	3	4	5	6	7	8	9	10	11	12	13	14
23	Rozdělovač - plstěná mazací vložka vačky		1	OA-M6						P			2 kapky oleje na plst
	Rozdělovač - čep přerušovacího raménka		1	OA-M6						P			1 kapku oleje
	Hřídel rozdělovače		1	OA-M6						P			Nakapat 3 kapky oleje
24	Hrubý čistič oleje		1						K	V			Při výměně oleje odkalit, demontovat a vyčistit
25	Svislé čepy kol přední nápravy		4	T-A00 T-NH2					P				
27	Dynamo		2	AO-M6					P				5 kapek

52

Číslo místa	Místo	Velikost náplně v litrech	Počet míst	Mazivo	Způsob kontroly množství	Výměna po		Lhůty pro mazání a kontrolu					Poznámka
						ujetí km	spotřebě paliva - litrů	při ZO	po 2000 km	po 6000 km	po 12 000 km	po 24 000 km	
1	2	3	4	5	6	7	8	9	10	11	12	13	14
28	Převodka řízení	0,25	1	OA-PP7	Nalévacím otvorem	12 000	2400		K		V		
29	Motor	5,5	1	OA-M6	Kontrolní tyčkou	6 000	1200	K		V			
	Závěs pro přívěs, závěsy dveří, kapoty, žaluzií, zámky a ovládací páky			Motorový olej						P			Slitý vyjetý olej bez mechanických nečistot
	Ohebný hřídel pohonu rychloměru		1	OA-PP7							P		5 kapek; nepřemazat
	Stěrač			T-N2 T-NH2									Při opravě vyčistit a promazat

53

Číslo místa	Místo	Velikost náplně v litrech	Počet míst	Mazivo	Způsob kontroly množství	Výměna po		Lhůty pro mazání a kontrolu					Poznámka
						ujetí km	spotřebě paliva - litrů	při ZO	po 2000 km	po 6000 km	po 12 000 km	po 24 000 km	
1	2	3	4	5	6	7	8	9	10	11	12	13	14
	Řetězy proti skluzu		4	Konzervační olej OK-40									Při ukládání zimní výstroje do skladu nakonzervovat rozehrátým konzervačním olejem

54

7. TECHNOLOGICKÉ LISTY

1. **Výměna oleje v motoru**
2. **Seřízení základního předstihu zapalování**
3. **Kontrola kompresních tlaků ve válcích motoru**
4. **Seřízení vůlí ventilů**
5. **Mytí vozidla s použitím přípravku SLOVASOL**

Technologický list č. 1

VÝMĚNA OLEJE V MOTORU

Vypustit starou olejovou náplň (pokud možno z teplého motoru); olej nechat řádně odkapat a odkalit oba čističe oleje.

Nalít do motoru asi $\frac{2}{3}$ předepsaného množství náplně (tj. **3 litry**) výplachového oleje **OA-V2** a provést výplach chodem motoru na zvýšený volnoběh po dobu **10 až 20 minut**. Výplachový olej vypustit, nechat řádně odkapat, demontovat oba olejové čističe, vyčistit jejich komory, u hrubého čističe zkontrolovat stav lamel a hřebíčku, u jemného čističe vyměnit jeho vložku; oba čističe smontovat a zapojit.

Zašroubovat vypouštěcí zátky a naplnit motor předepsaným množstvím motorového oleje podle mazacího plánu.

Spustit motor, zkontrolovat těsnost čističů a vypouštěcích zátek. V případě, že doplňované množství motorového oleje nelze odpovědně odměřit, zkontrolovat asi po **10 minutách klidu motoru** hladinu olejové náplně podle kontrolní měrky, případně ji upravit doplněním.

Poznámka: Zkrácením doby výplachu pod 10 minut ztrácí výplach smysl a účinnost.

Technologický list č. 2

SEŘÍZENÍ ZÁKLADNÍHO PŘEDSTIHU

Sejmout víčko otvoru na skříni spojky (vedle spouštěče), nastavit píst prvního válce do kompresního zdvihu a pomalu dále otáčet klikovým hřídelem, až šipka na skříni spojky ukáže na rysku 4° před značkou **HÚ**.

Sejmout víčko rozdělovače a zkontrolovat, zda raménko rozdělovače je proti kontaktu prvního válce. Vroubovanými maticemi oktanového korektoru nastavit stupnici na nulovou hodnotu.

Uvolnit šroub zajišťující rozdělovač proti otočení a pootočit rozdělovačem tak, aby se kontakty přerušovače spojily.

Zapojit žárovkovou zkoušečku (nebo montážní svítilnu pod kapotou) na svorku nízkého napětí z indukční cívky a na kostru vozidla. Pootáčet rozdělovačem proti směru otáčení hodinových ručiček, až se žárovková zkoušečka (nebo montážní svítilna) rozsvítí.

Utáhnout šroub zajišťující rozdělovač proti otočení a kontrolu seřízení provést otočením motoru o **2 otáčky** a opětným zkontrolováním rysek na setrvačnicku v okamžiku rozsvícení žárovkové zkoušečky.

58

Technologický list č. 3

KONTROLA KOMPRESNÍCH TLAKŮ

Kompresimetr nasadit gumovou koncovkou do otvoru pro svíčku prvního válce, pevně přitlačit tak, aby osa nátrubku byla v ose otvoru a stupnice manometru byla dobře viditelná. Protočit motor spouštěčem, až tlak na manometru dále nestoupá (minimálně 3 otáčky motoru). Odečíst a zapsat naměřenou hodnotu, kompresimetr vyjmout, vypustit naměřený tlak přitlačením ventilku kompresimetru na tvrdou podložku (např. hlava válců).

Nasadit kompresimetr do otvoru pro svíčku druhého válce a stejným způsobem provést měření u tohoto válce a postupně na celém motoru.

Naměřené hodnoty se musí pohybovat v mezích tabulky kompresních tlaků.

Hodnoty kompresních tlaků pro GAZ-69

Motor v dobrém technickém stavu	6,5—7,5 at
Spodní hranice, kdy je motor ještě schopen provozu	5 at
Maximální přípustný rozdíl tlaků mezi jednotlivými válci	0,75—1 at

Měření provádět na **studeném motoru** (dáno postupem provádění technického ošetření); hodnoty tlaků jsou stanoveny vzhledem k této skutečnosti.

Měření provádět výlučně při spouštěcích otáčkách, tj. minimálně **175 ot/min.** (akumulátor a spouštěč vozidla musí být v dobrém technickém stavu), škrtkové klapky karburátoru plně otevřít.

Poznámka: Je-li zjištěn při jinak dobrém technickém stavu motoru (tj. tlaky v předepsaných mezích) u některého z válců pokles značně větší než je povolená hodnota, svědčí to o závadě (netěsný nebo spálený ventil, zapečené kroužky apod.) a je nutno ji nalézt a odstranit.

59

Technologický list čís. 4

SEŘÍZENÍ VŮLÍ VENTILŮ

Sejmout boční krycí plech motoru nad pravým blatníkem. Demontovat sací a výfukové potrubí (po odpojení potrubí a táhel ke karburátoru). Sejmout víčko komory zdvihátek.

Nastavit píst prvního válce do HÚ v kompresním taktu (určit podle značky na setrvačnicku a šipky na skříní spojky).

Spárovou měrkou předepsané hodnoty zkontrolovat vůle u 1., 2., 4. a 6 ventilu. Vůle musí být **0,25 mm** u sacích a **0,30 mm** u výfukových ventilů. Pořadí ventilů je V-S-S-V-V-S-S-V. Při zjištění nesprávných hodnot vůlí seřídít seřizovacím šroubem po uvolnění zajišťovací matice. Povolení zajišťovací matice provést přidržetím zdvihátka za krček. Po seřízení vůle na předepsanou hodnotu zajišťovací matici pevně dotáhnout a měrkou znovu překontrolovat vůli. **Stanovené hodnoty vůli dodržovat, při menších je nebezpečí opálení ventilů a sedel.**

Otočit klikovým hřídelem o celou otáčku, znovu zkontrolovat nastavení podle značky na setrvačnicku a šipky na skříní spojky a zkontrolovat vůle u zbývajících ventilů, 3., 5., 7., 8. Seřízení provést stejným způsobem jako v prvním případě. Překontrolovat těsnění víčka zvedátek a namontovat je. Překontrolovat těsnění sacího a výfukového potrubí, namontovat je a zapojit potrubí a táhla karburátoru.

SEŘIZOVÁNÍ VŮLÍ VENTILŮ PROVÁDĚT NA STUDENÉM MOTORU

60

Technologický list čís. 5

MYTÍ VOZIDLA S POUŽITÍM ROZTOKU SLOVASOLU

Mytí techniky znečištěné mastnými nečistotami provádět emulgačním roztokem Slovasolu S nebo F v petroleji. Tento roztok rychle narušuje i silné vrstvy mastných nečistot a při oplachu tlakovou vodou vytváří emulzi, která je odplavuje.

Příprava roztoku: **10 %** Slovasolu S nebo F a **90 %** petroleje smíchat ve vhodné nádobě (pocínované nebo pozinkované, protože roztok narušuje většinu laků). Před každým použitím nutno roztok důkladně rozmíchat.

Mytí provádět nastříkáním roztoku Slovasolu na znečištěná místa v množství úměrném vrstvě nečistot (u velmi silně znečištěných míst je někdy nutné nastříkání opakovat).

Na žebra válců a hlav vzduchem chlazených motorů nastříkat směs otvory pro nahřívací lampu, nebo po sejmutí ventilátoru (ty omyjeme stejným způsobem mimo vozidlo). Roztok ponechat působit **15—20 minut** podle stupně znečištění a pak omýt tlakovou vodou (**6—8 at**).

Omyvání tlakovou vodou provádět tak dlouho, až odtéká čistá voda bez emulze.

Poznámka: Při znečištění podvozku silnou vrstvou bláta omýt jej nejdříve tlakovou vodou a pouze dočištění mastných nečistot provést roztokem Slovasolu. Při mytí na slunci nebo za vyšších teplot dbát na to, aby roztok Slovasolu na vozidle nezaschl; stane-li se tak, musí se nastříkání opakovat a pak teprve provést omytí tlakovou vodou. **Elektrickou instalaci chránit před stykem s roztokem i tlakovou vodou.** Kovový povrch vozidla je po mytí pomocí Slovasolu odmaštěn a není prakticky chráněn proti korozi. Proto pokud je k dispozici tlakový vzduch, je vhodné osušit hlavně elektrickou instalaci a místa nechráněná nátěrem.